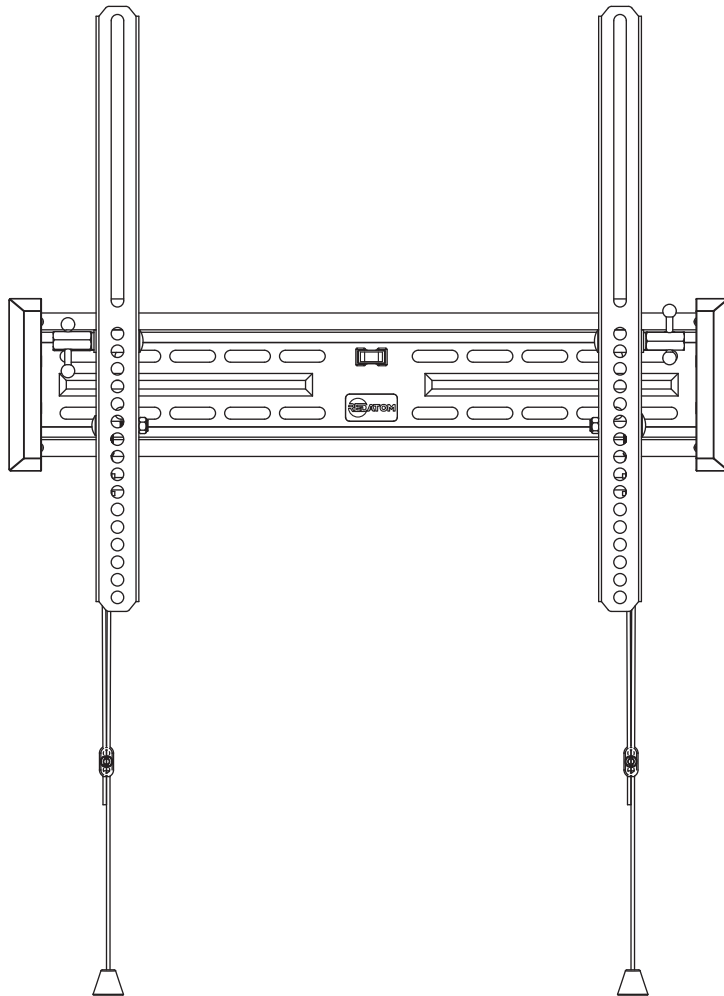


## REDLTHD120

## REDXLTHD175

INSTRUCTION MANUAL  
MANUAL DE INSTRUCCIONES  
MANUEL D'INSTRUCTIONS

- ✓ Reduce
- ✓ Reuse
- ✓ Recycle



**⚠ CAUTION: THE MAXIMUM LOADING WEIGHT IS 120 LBS FOR LARGE MOUNT AND 175LBS FOR EXTRA LARGE MOUNT. USE WITH PRODUCTS HEAVIER THAN THE MAXIMUM WEIGHT INDICATED MAY RESULT IN INSTABILITY AND POSSIBLE PERSONAL INJURY.**

**Max Screen Size: 60"(L) / 90"(XL)**

# QUESTIONS?

## NEED HELP? PLEASE CALL

¿NECESITA AYUDA? LLÁMENOS.

BESOIN D'AIDE? VEUILLEZ APPELER



[info@redatomproducts.com](mailto:info@redatomproducts.com)

## DISCLAIMER – WARNING INFORMATION

Disclaimer – RED ATOM™ has extended every effort to ensure to accuracy and completeness of this manual. However, RED ATOM does not claim that the information covers all installation and or operational variables. The information contained in this document is subject to change without notice or obligation of any kind. Regarding the information contained herein, RED ATOM makes no representation of warranty, expressed or implied, and assumes no responsibility for accuracy, sufficiency, or completeness of the information contained in this document.

**WARNING: FAILURE TO READ, THOROUGHLY UNDERSTAND, AND FOLLOW ALL INSTRUCTIONS CAN RESULT IN SERIOUS PERSONAL INJURY, DAMAGE TO PERSONAL PROPERTY, OR VOIDING OF FACTORY WARRANTY!**

It is the responsibility of the installer to ensure all components are properly assembled and installed using the instructions provided. If you do not understand these instructions or have any questions or concerns, please contact customer service at [info@redatomproducts.com](mailto:info@redatomproducts.com)

Do not attempt to install or assemble this product if the product or hardware is damaged or missing. The included hardware is designed for use on vertical walls constructed of wood studs or solid concrete. A wood stud wall is defined as consisting of a minimum of 2x4 wooden studs (2" wide by 4" deep) with a maximum of 5/8" drywall. The included hardware is not designed for use with metal studs or cinderblock walls. If you're uncertain about the construction of your wall, then please consult a qualified contractor or installer for assistance. For a safe installation, the wall you are mounting to must support 4 times the weight of the total load. If not, then the surface must be reinforced to meet this standard. The installer is responsible for verifying that the wall structure and hardware used in any installation method will safely support the total load.

## ESPAÑOL

Descargo de responsabilidad. RED ATOM™ procura que este manual sea preciso y completo. No obstante, no garantiza que la información aquí incluida cubra todos los detalles, condiciones o variantes. Tampoco prevé todas las posibles contingencias relacionadas con la instalación o el uso de este producto. La información que contiene este documento queda sujeta a cambio sin aviso previo o compromiso alguno. RED ATOM no ofrece ninguna garantía, ni expresa ni implícita, respecto de la información aquí incluida. RED ATOM no se responsabiliza de la precisión de la información provista en este documento, ni tampoco de que sea completa o suficiente.

Soportes de pared

**ADVERTENCIA: NO LEER, ENTENDER CABALMENTE Y SEGUIR TODAS LAS INSTRUCCIONES PUEDE DERIVAR EN LESIONES GRAVES, DAÑOS MATERIALES O LA NULIDAD DE LA GARANTÍA OTORGADA POR EL FABRICANTE.**

Es responsabilidad del instalador comprobar que todos los componentes estén correctamente ensamblados e instalados según las instrucciones provistas. Si usted no entiende estas instrucciones o si tiene dudas o preguntas, comuníquese con Atención al Cliente por teléfono al por escrito a [info@redatomproducts.com](mailto:info@redatomproducts.com).

No instale ni ensamble el producto si éste o las piezas suministradas presentaran daños o si faltara algún elemento. Las piezas incluidas están diseñadas para ser instaladas en paredes con paneles de madera o en paredes de hormigón. Se define como pared con montantes de madera aquella conformada por montantes de madera de 51 mm (2 pulgadas) de ancho por 102 mm (4 pulgadas) de profundidad como mínimo y por paneles de yeso de 16 mm (5/8 pulgada) de espesor como máximo. Las piezas incluidas no están diseñadas para instalarse en paredes con montantes de metal ni en paredes de bloques de hormigón. Si tiene dudas acerca del tipo de pared que tiene usted, consulte a un contratista o a un instalador calificado. Para realizar una instalación segura, la pared elegida debe poder soportar cuatro veces el peso de la carga total. De lo contrario, deberá reforzar la superficie para que cumpla con este requisito. El instalador es el responsable de comprobar que la estructura de la pared y las piezas utilizadas en la instalación soporten la carga total de manera segura.

## FRANÇAIS

Dénégation de responsabilité – RED ATOM™ vise l'exactitude et la complétude du présent manuel, toutefois, ne prétend en aucun cas que les informations contenues dans le présent document couvrent tous les détails, conditions ou variations. L'entreprise ne prévoit pas non plus tous les cas de figures possibles liés à l'installation ou à l'utilisation de ce produit. Les informations contenues dans le présent document sont sujettes à modification sans préavis, ni obligation quelconque. RED ATOM ne fait aucune déclaration quant à une garantie expresse ou implicite concernant les informations contenues dans le présent document. RED ATOM n'est en aucun cas responsable de l'exactitude, de l'exhaustivité, ni de la suffisance des informations contenues dans le présent document.

Supports muraux

**ATTENTION : SI VOUS NE LISEZ, NI NE COMPRENEZ, NI NE SUIVEZ SOIGNEUSEMENT TOUTES CES INSTRUCTIONS, IL POURRAIT S'ENSUIVRE DES BLESSURES GRAVES, DES DOMMAGES MATÉRIELS OU L'ANNULATION DE LA GARANTIE!**

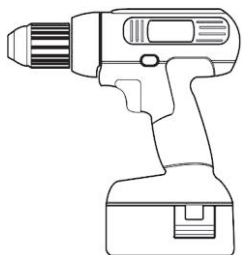
L'installateur est responsable de s'assurer de l'exactitude de l'assemblage et de l'installation de toutes les composantes, conformément aux instructions fournies. Si vous ne comprenez pas ces instructions ou pour toute question ou problème, veuillez contacter le service à la clientèle au [info@redatomproducts.com](mailto:info@redatomproducts.com).

Si le produit est endommagé ou que des fixations sont manquantes ou endommagées, n'installez pas le produit. Si vous avez besoin de pièces ou de quincaillerie de rechange, veuillez contacter le Service à la clientèle au [Info@redatomproducts.com](mailto:Info@redatomproducts.com). La quincaillerie fournie est conçue pour servir sur des parois verticales en bois ou en béton massif. Un mur à poteau en bois est défini comme constitué au minimum de poteaux de 2x4 (51 mm ou 2 po de large par 102 mm ou 4 po de profondeur) avec un maximum de 16 mm (5/8 po) de cloison sèche. La quincaillerie incluse n'est pas conçue pour servir sur des poteaux métalliques, ni des murs en briques de mâchefer. Si vous n'êtes pas sûr de la construction de votre mur, veuillez consulter un maître d'œuvre ou installateur qualifié pour obtenir de l'aide. Pour que l'installation soit sécuritaire, le mur d'installation doit pouvoir supporter 4 fois le poids de la charge appliquée. Si tel n'est pas le cas, la surface doit être renforcée en conséquence. L'installateur doit s'assurer que la structure du mur et la quincaillerie utilisée pour n'importe quelle méthode de fixation peuvent supporter sans danger le poids de tous les équipements.

## TOOLS NEEDED

Herramientas Necesarias

Outils Requis



7/32"  
5.5 mm



3/8"  
10 mm



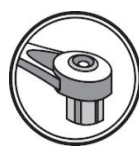
## SYMBOLS



**Drill**  
Agujerear  
Percer



**Level**  
Nivel  
Niveau



**Socket Wrench**  
Llave española  
Clé ouverte



**Caution**  
Precaución  
Attention



**Tighten**  
Ajustar  
Serrer



**Pencil Mark**  
Marque con lápiz  
Marque de crayon

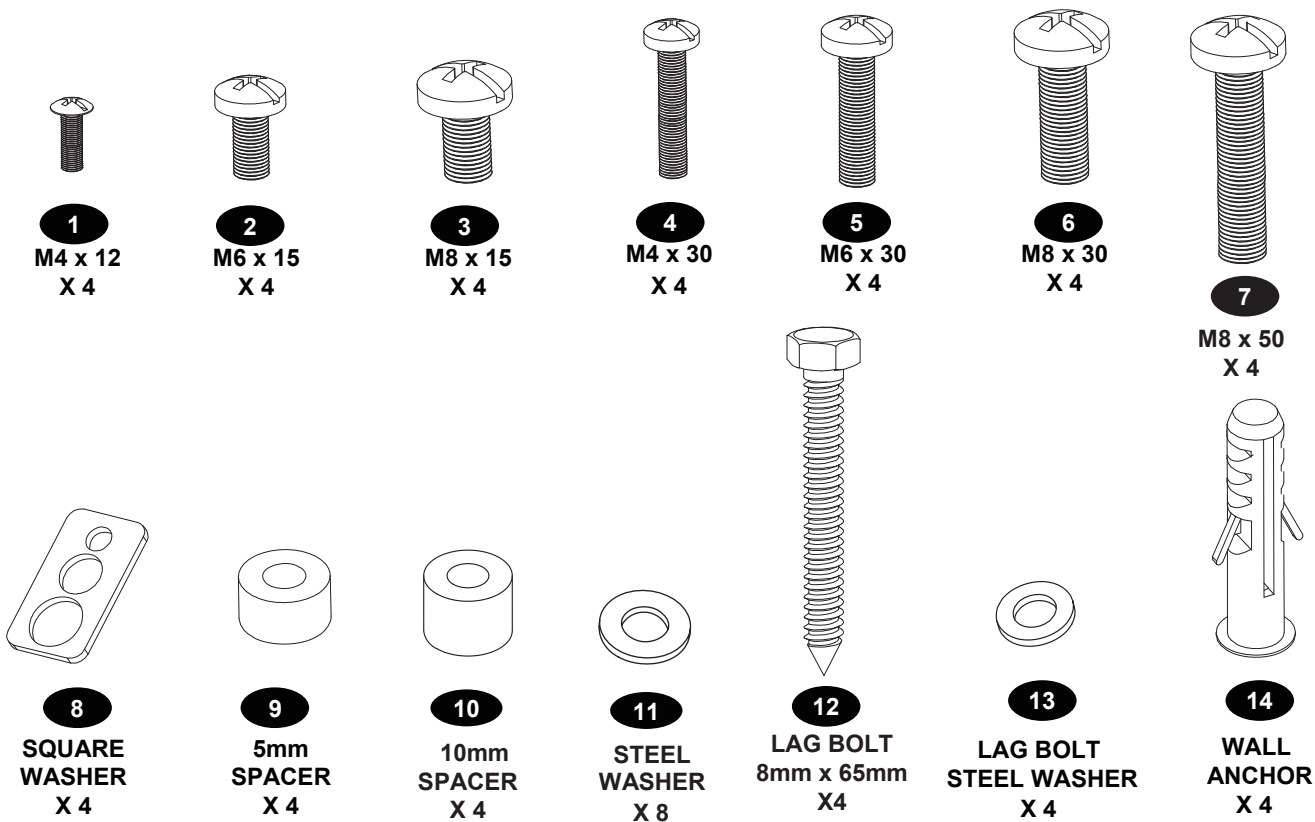


**Screwdriver**  
Destornillador  
Tournevis



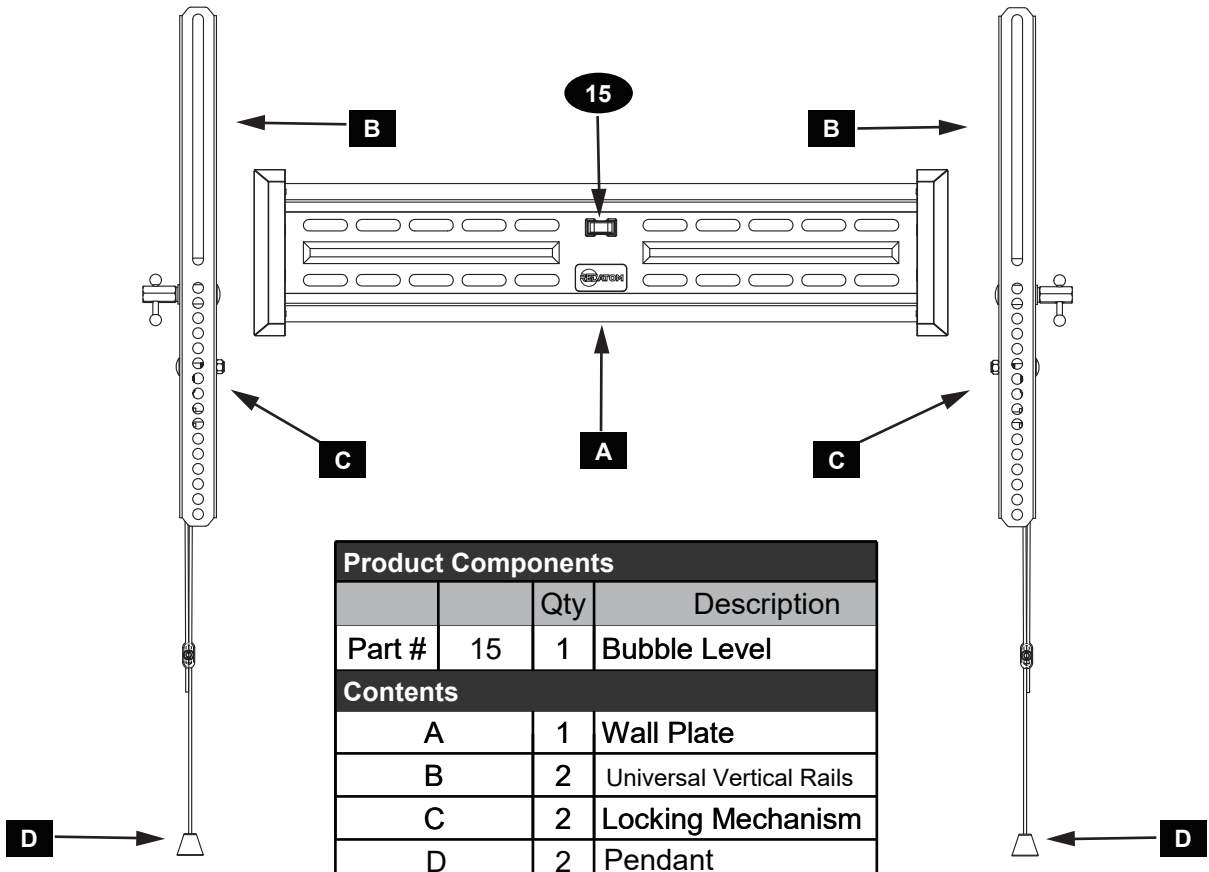
**Heavy!**  
Tres Lour!  
!Pesado!

# HARDWARE PRODUCT NUMBERS



# PRODUCT COMPONENT PARTS

**Flat Panel Mounting Pattern (W X H)**  
 Minimum: 100mm x 100mm (Large and Extra Large)  
 Maximum: 400mm x 400mm (Large)  
 Maximum: 700mm x 400mm (Extra Large)

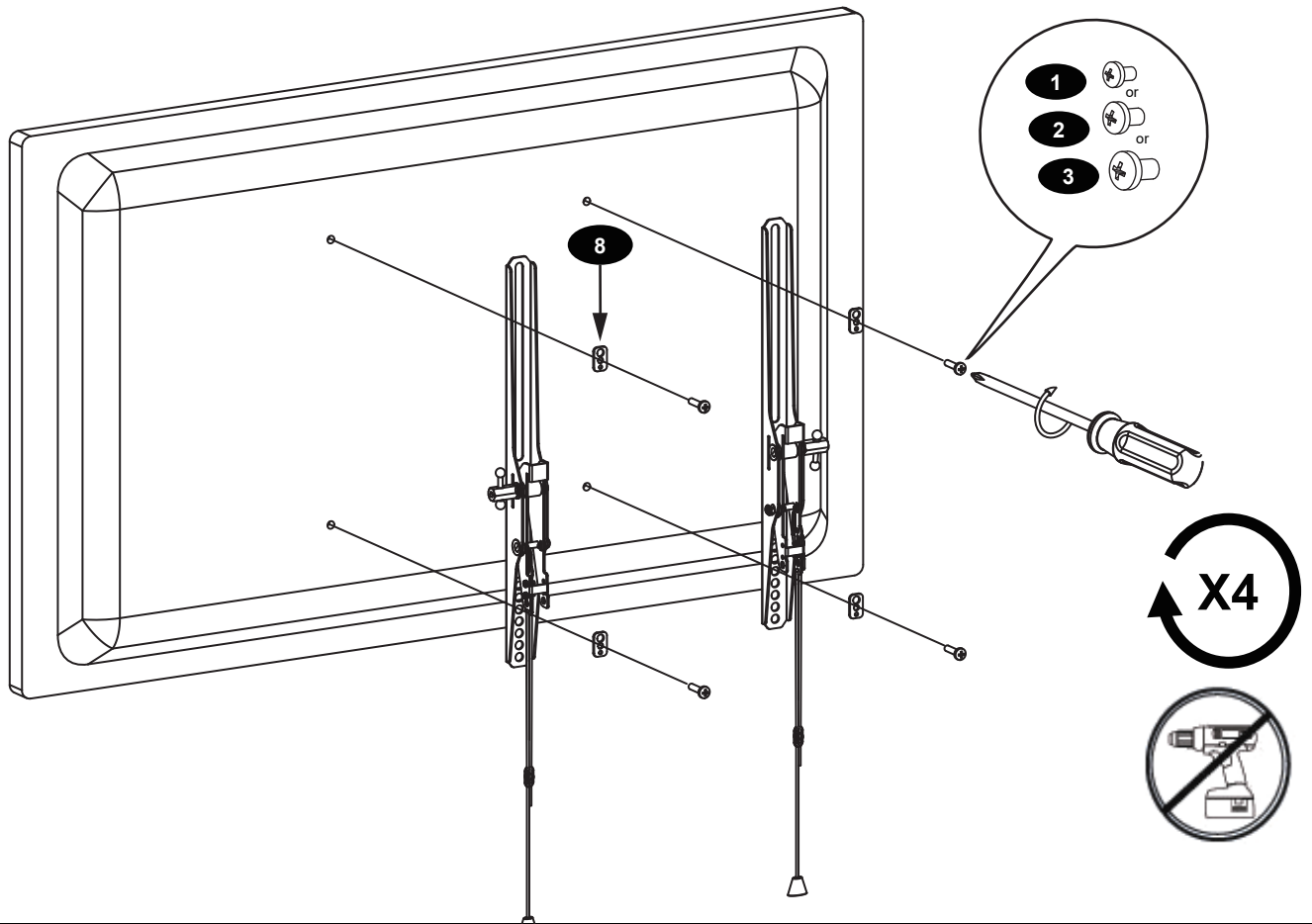


Product Components			
Part #	Qty	Description	
15	1	Bubble Level	
Contents			
A	1	Wall Plate	
B	2	Universal Vertical Rails	
C	2	Locking Mechanism	
D	2	Pendant	

# STEP 1A - FLAT BACK FLAT PANEL (UNIVERSAL VERTICAL RAILS)

## Connect Universal Vertical Rails to flat panel

Conecte el adaptador al monitor  
Connectez l'adaptateur au moniteur

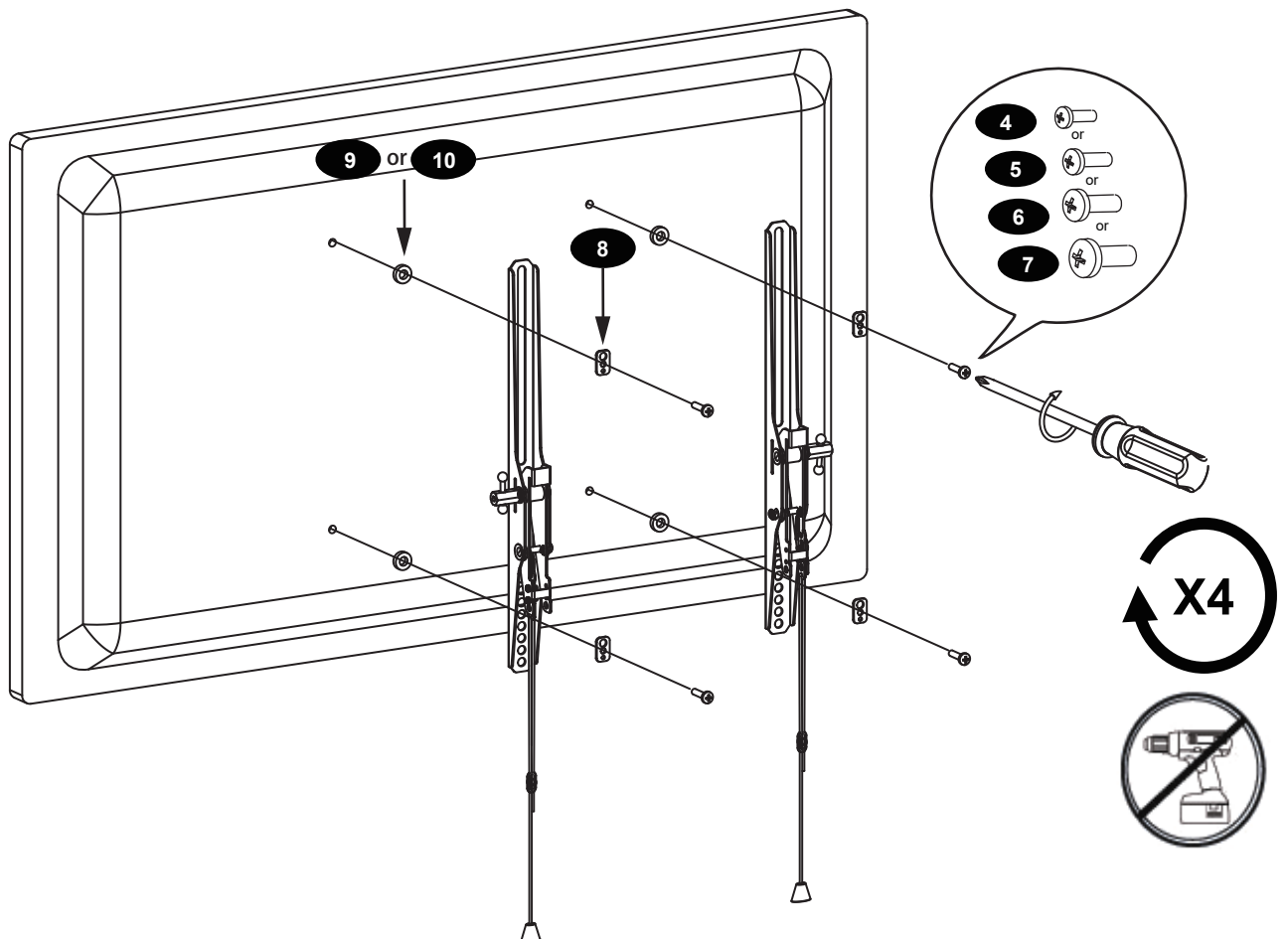


# STEP 1B - CURVED BACK FLAT PANEL (UNIVERSAL VERTICAL RAILS)

## Connect Universal Vertical Rails to flat panel

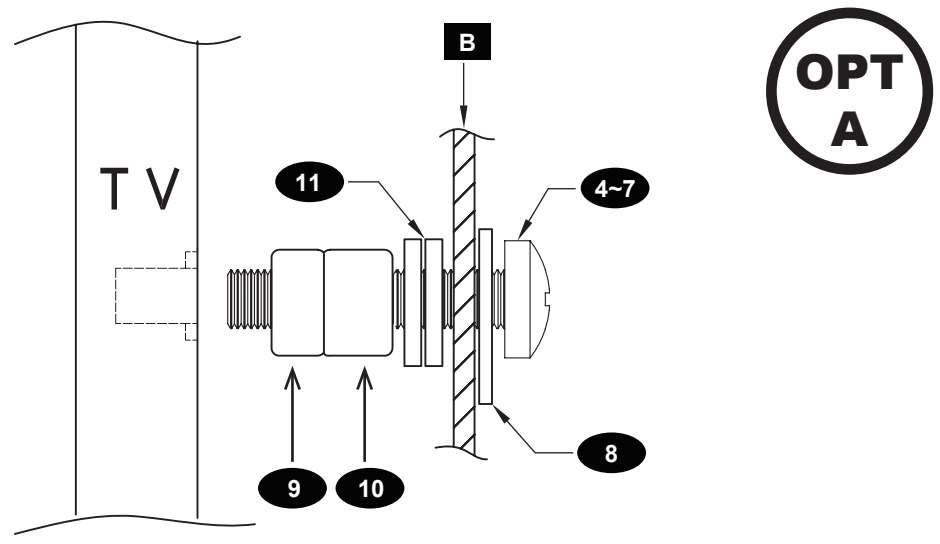
Conecte el adaptador al monitor  
Connectez l'adaptateur au moniteur

Spacers can also be used to provide clearance for cables and connectors.

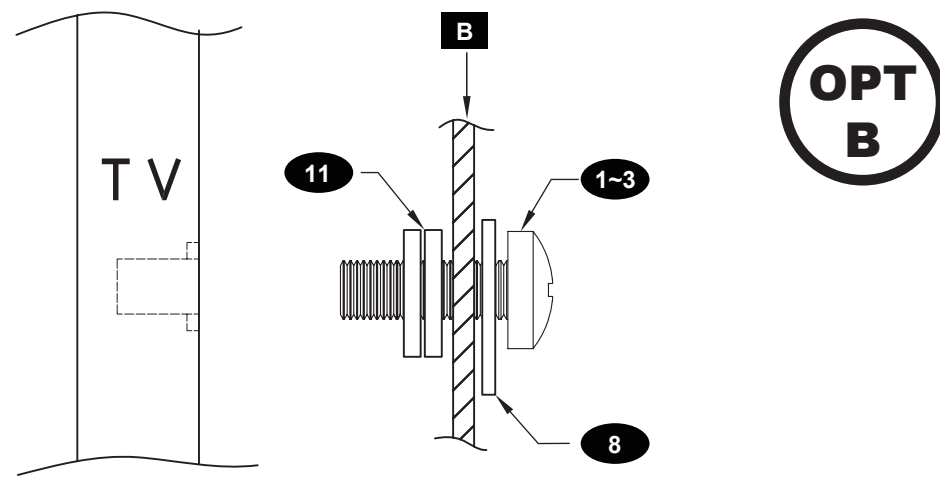


# STEP 1- USE M8 STEEL WASHER IF THE PHILLIPS SCREWS FROM THE MONITOR KIT ARE TOO LONG

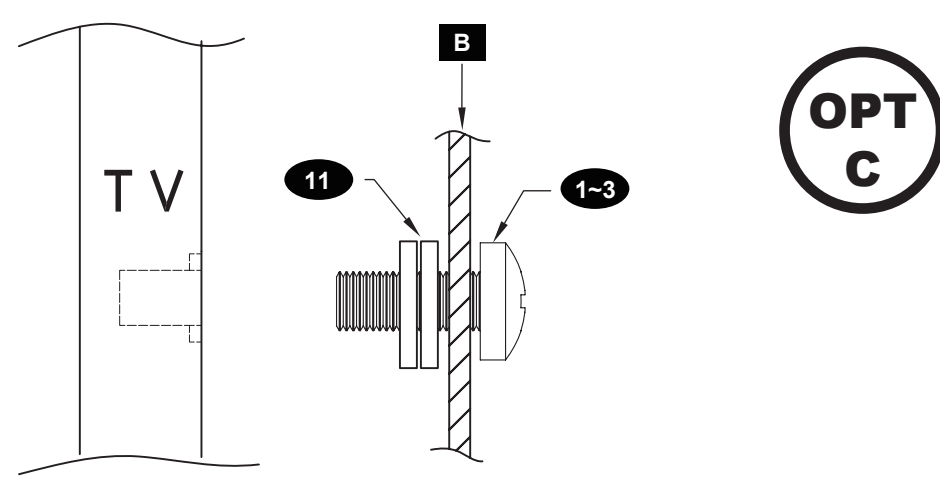
Diagrams show three options for using additional washers if hardware screws are too long to properly tighten into back of flat panel television.



**OPT  
A**



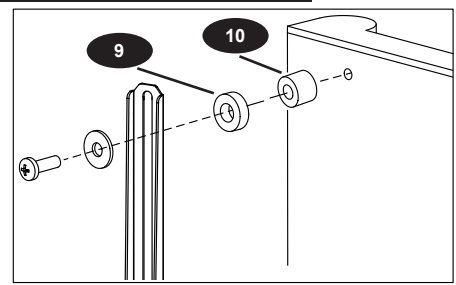
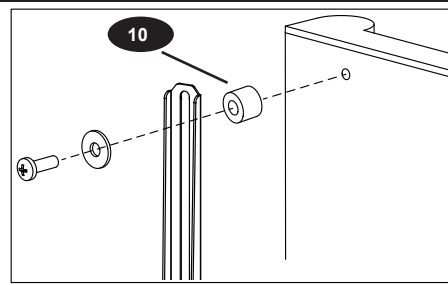
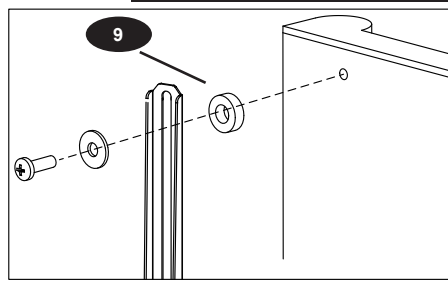
**OPT  
B**



**OPT  
C**



**select the proper spacers or spacer suit as below if necessary**

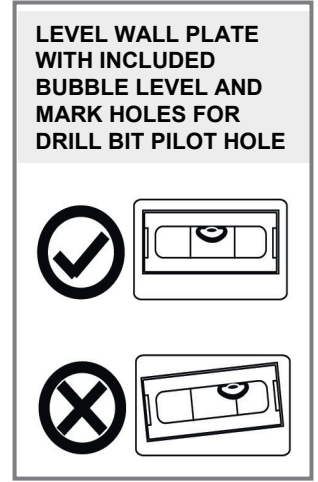
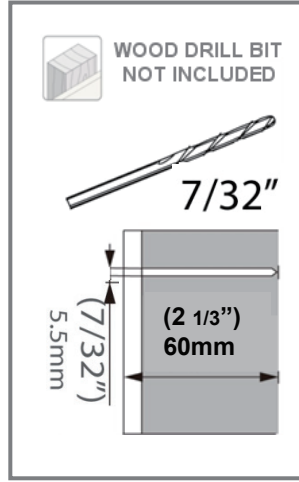
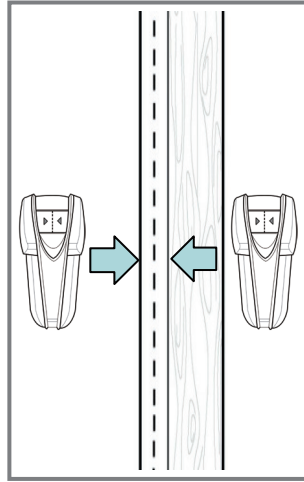
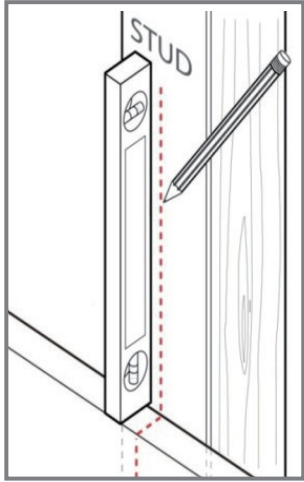


# STEP 2- WOOD STUD INSTALLATION (CONCRETE INSTALLATION SKIP TO STEP 3)

## Find stud and mark edge and center locations

Ubique el panel y marque las ubicaciones de los bordes y el centro.

Repérez l'emplacement d'une poutre, puis marquez l'emplacement des bords et du centre de cette poutre.



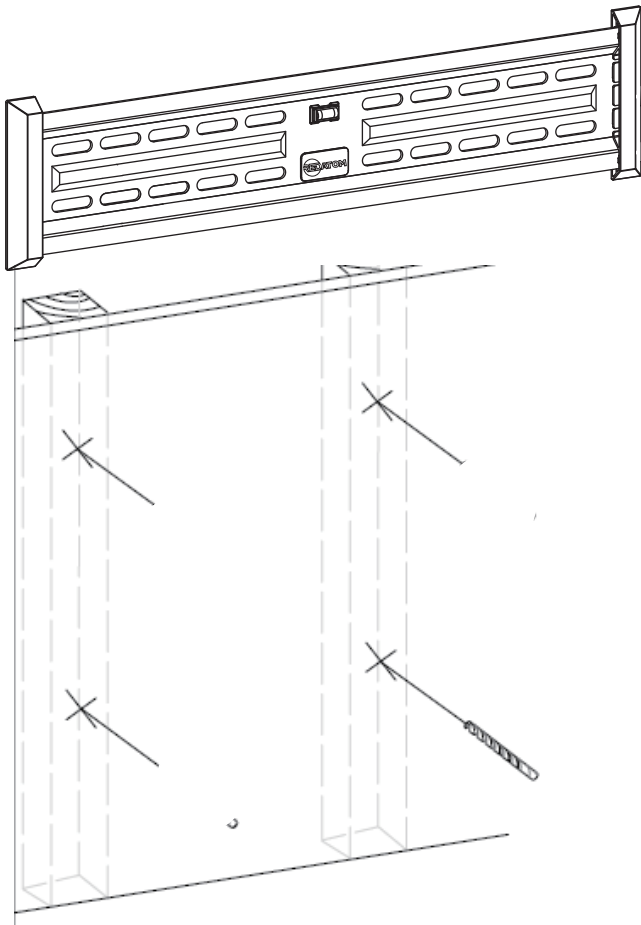
# STEP 2A & 2B- LOCATE WOOD STUDS AND DRILL PILOT HOLES

## Drill pilot hole

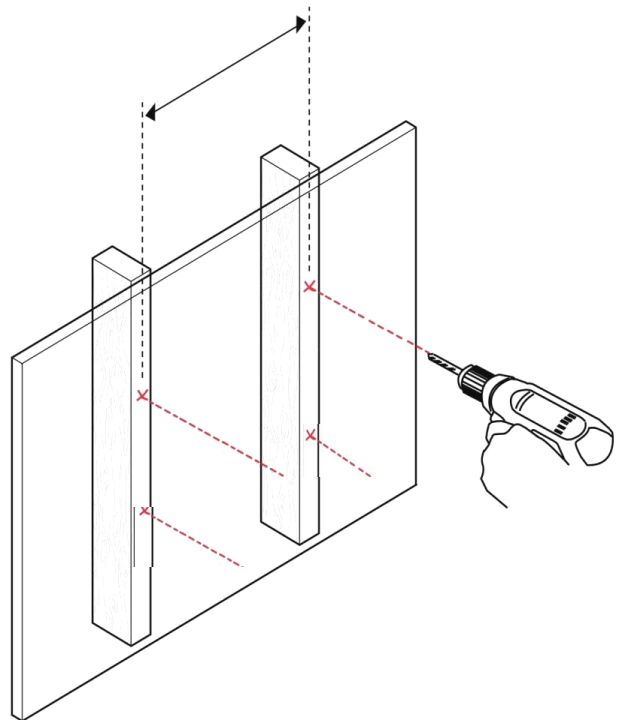
Realice el agujero piloto

Percez le trou de guidage

Mark center of wood using stud finder and pencil, use wall plate to level and mark pilot holes.



Drill 4 pilot holes



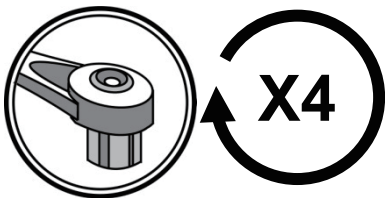
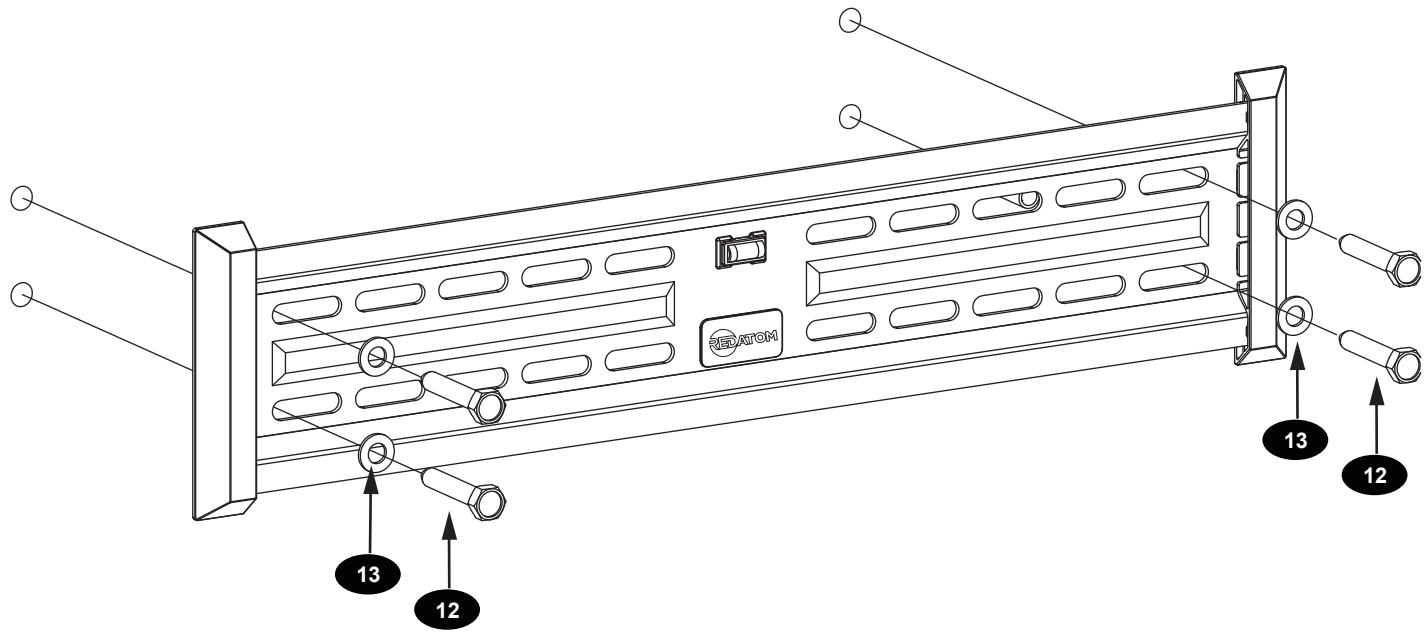
# STEP 2C- MOUNT WALL PLATE TO WALL

## Mount wall plate

Coloque la placa de pared  
Montez la plaque murale

16" STUD (Large Tilt Mount)

16" or 24" STUD (Extra Large Tilt Mount)



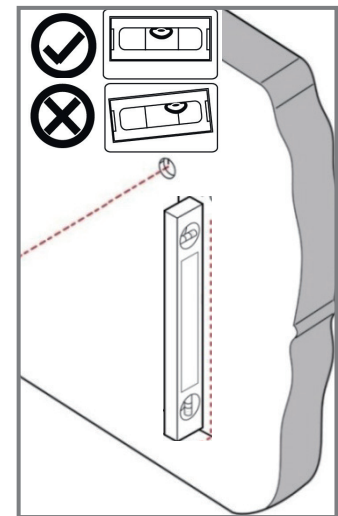
# STEP 3 – SOLID CONCRETE INSTALLATION

## Use wall plate to mark mounting locations/ drill pilot holes

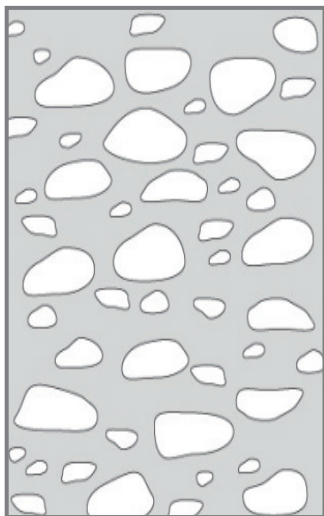
Use la placa de pared para marcar el lugar donde se realizará la instalación

Utilisez la plaque murale pour marquer l'emplacement de montage

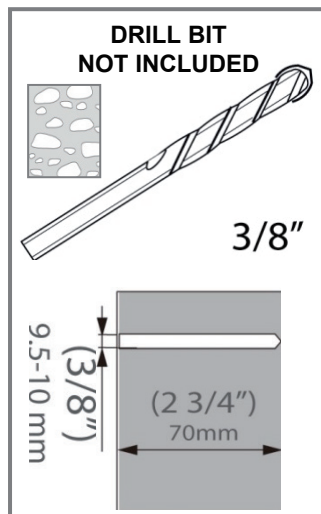
Level



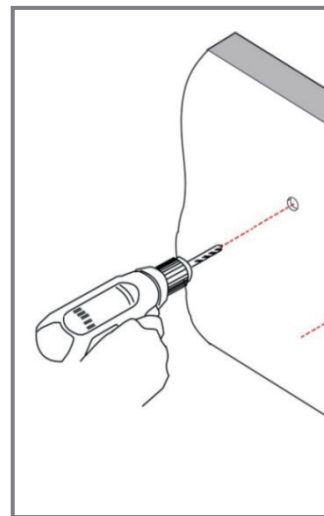
Solid Concrete



Drill Bit

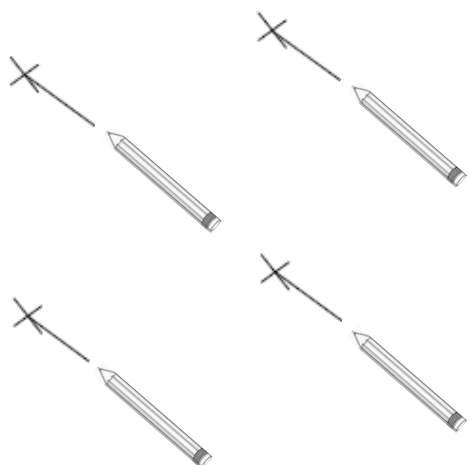
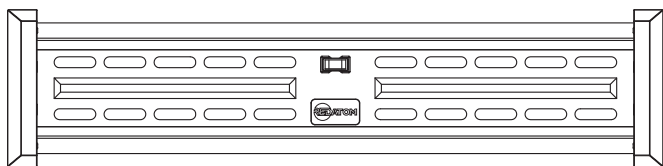


Drill Pilot Hole

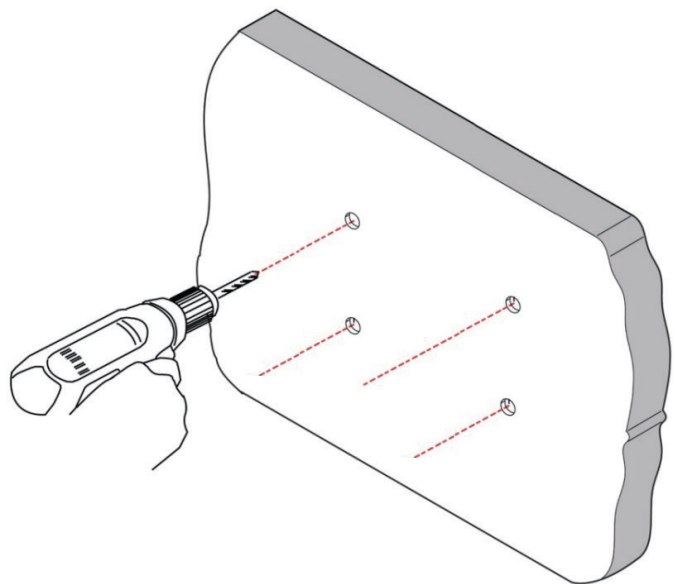


# STEP 3A & 3B- POSITION WALL PLATE, MARK, & DRILL PILOT HOLES

Position wall plate to desired location, level, and mark pilot locations with pencil.



Drill 4 pilot holes

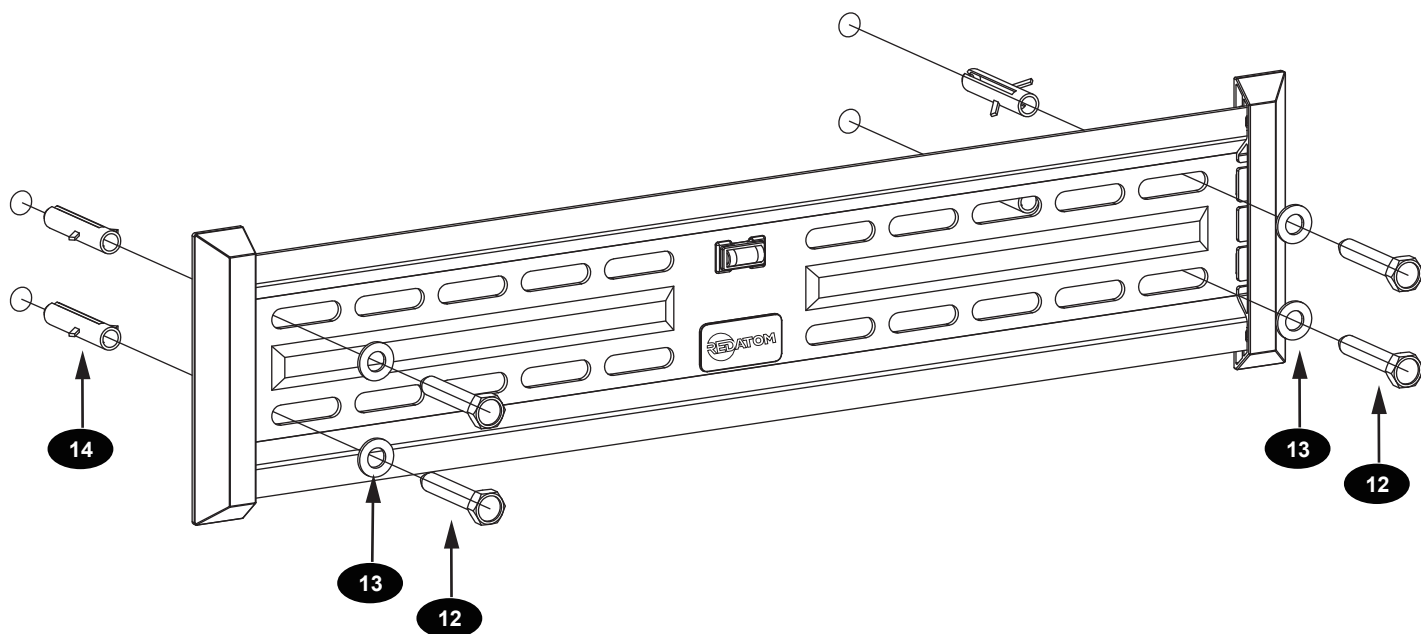




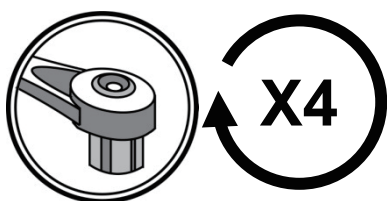
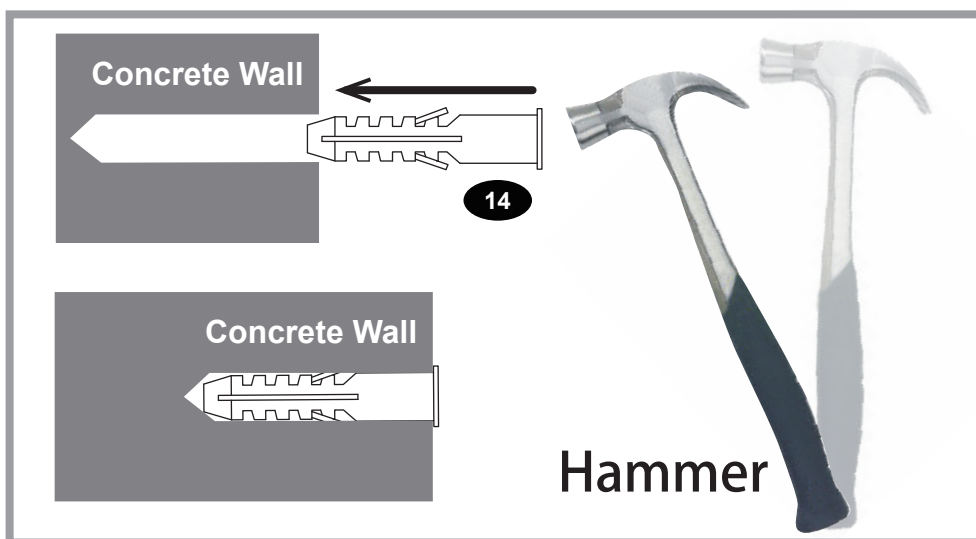
# STEP 3C- SOLID CONCRETE INSTALLATION.

## Mount wall plate

Coloque la placa de pared  
Montez la plaque murale



Insert wall anchors gently into concrete wall with hammer if necessary



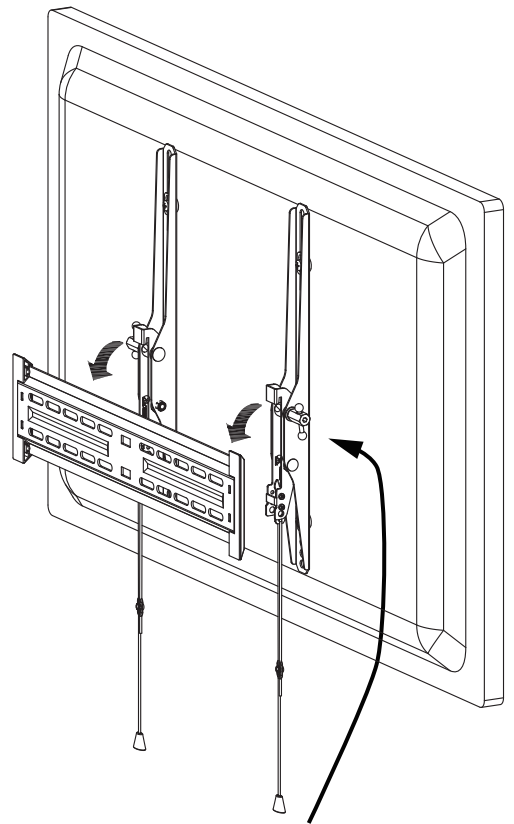
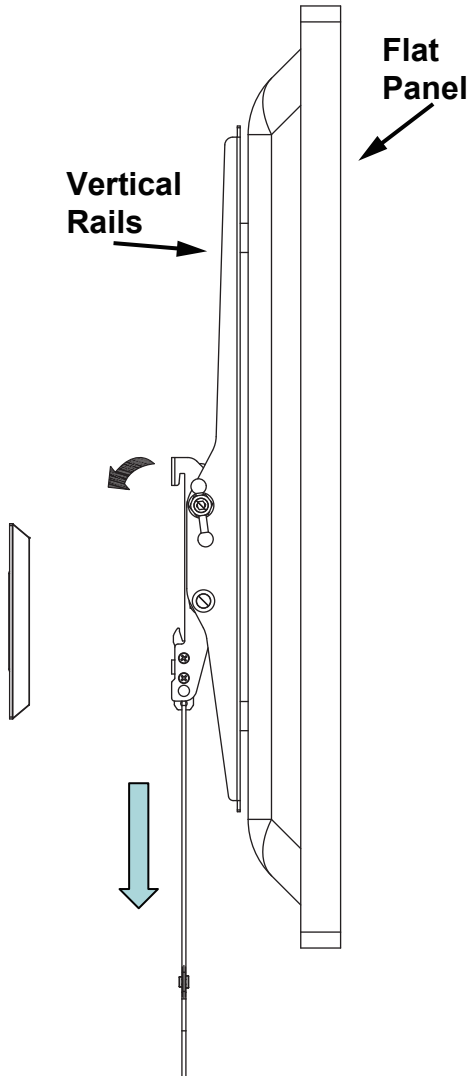
# STEP 4A- ATTACH PANEL TO WALL PLATE & ADJUST TILT ANGLE

## Hang vertical rails with monitor attached

Cuelgue con el monitor adherido.  
Accrochez avec le moniteur installé.



Pull spring lock cord down and gently push bottom of panel to wall and release spring lock. Panel is now locked on to wall plate.

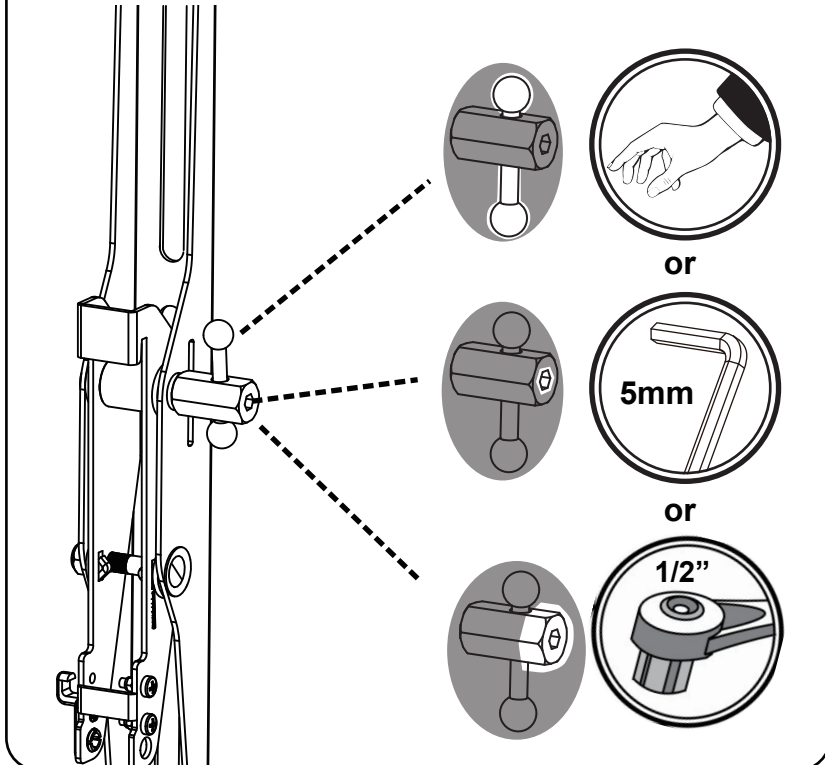


Rotate lever clockwise to hold desired tilt

Tilt

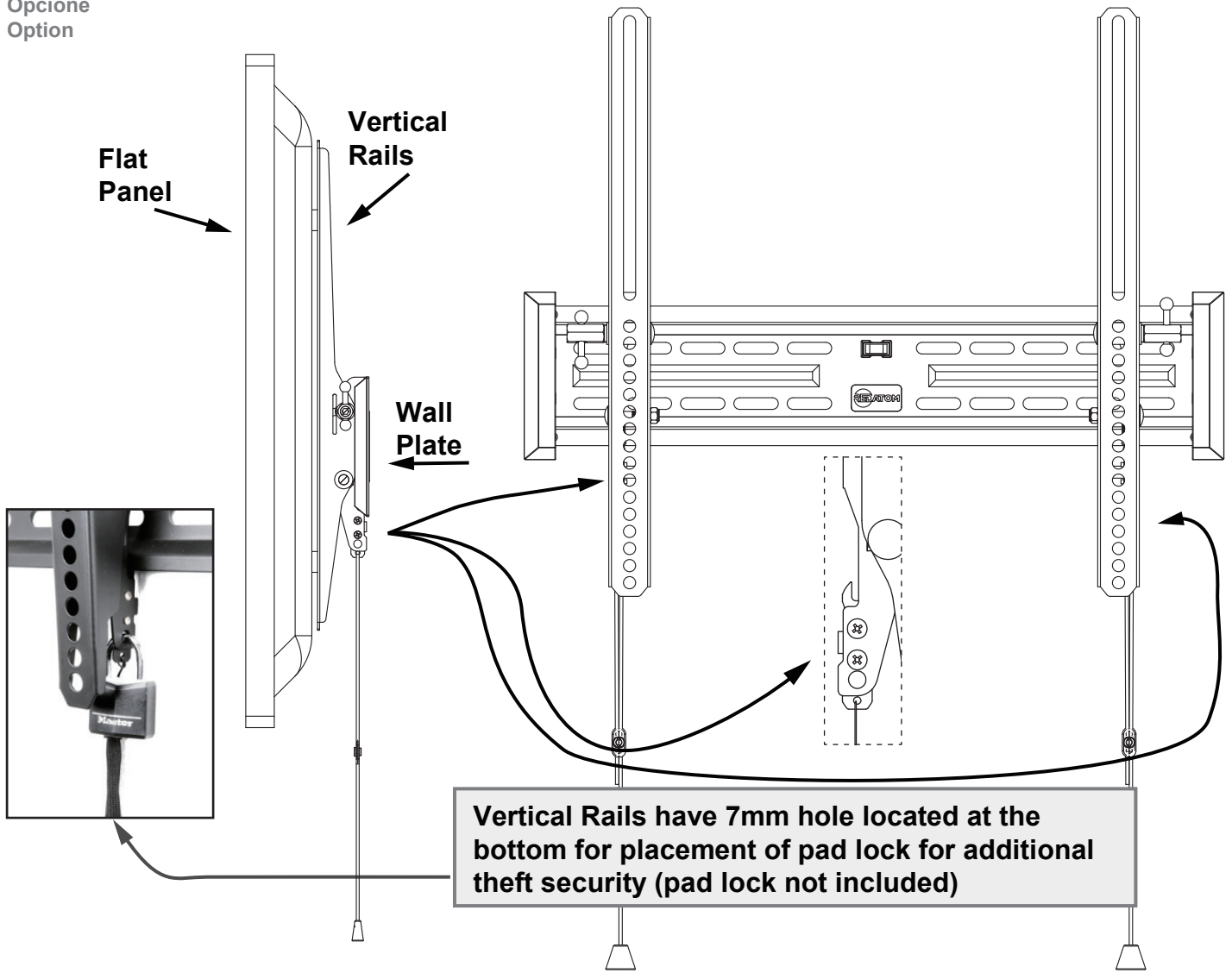
$-3^{\circ} \sim 12^{\circ}$

Rotate lever clockwise to hold desired tilt

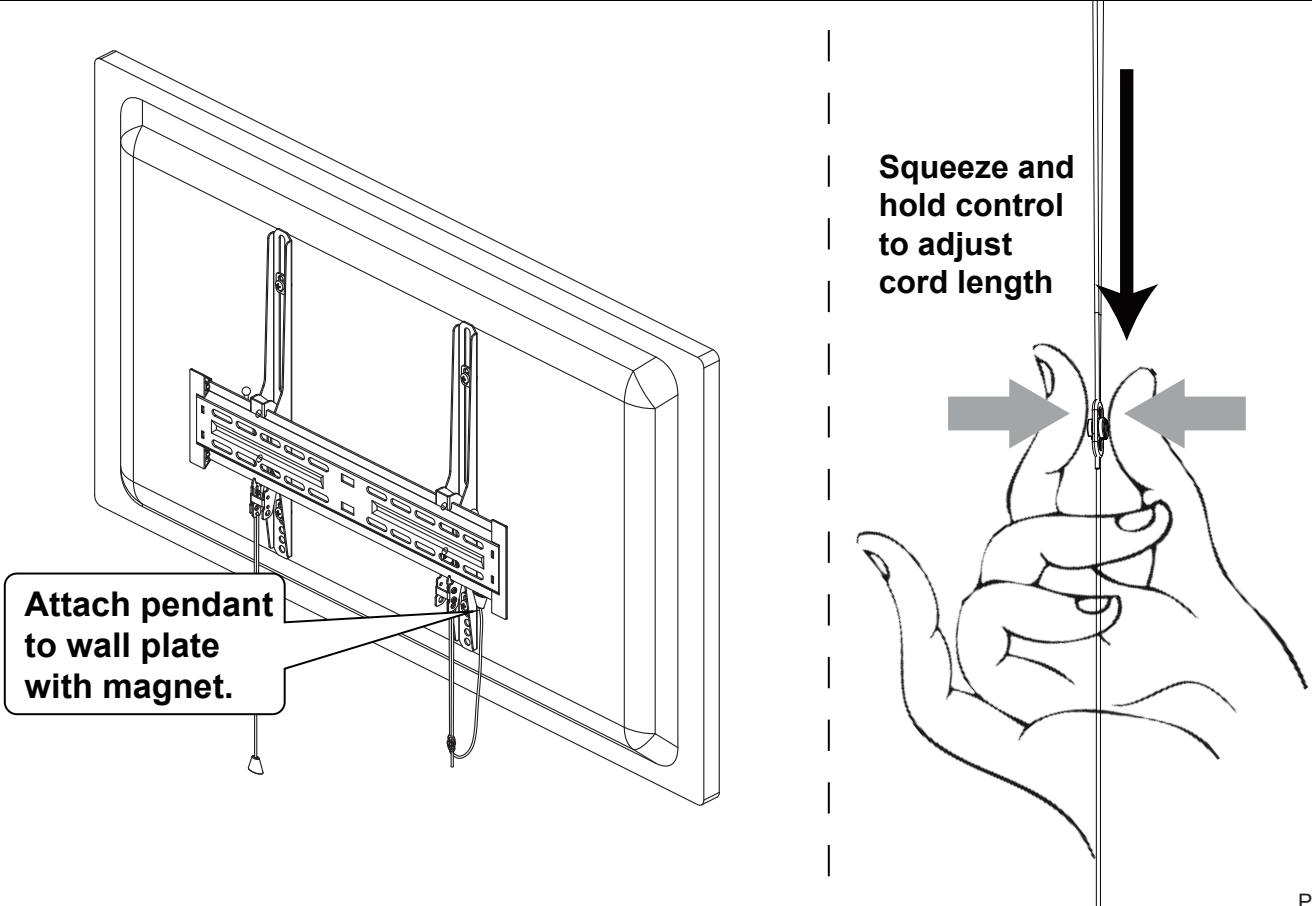


# STEP 4B- ADDITIONAL SECURITY FEATURE (OPTIONAL)

Option  
Opcione  
Option



# STEP 4D - ADJUST STRAP LENGTH (OPTIONAL)



# WARRANTY INFORMATION

- This warranty applies to US Residents who purchase from an authorized RED ATOM™ Dealer. RED ATOM products are covered against defects in materials and workmanship for 5 years. RED ATOM will repair or replace the defective component or product, at its sole discretion. Failure to follow product care instructions from RED ATOM will result in void of warranty.
- To obtain warranty service, contact RED ATOM customer service at [info@redatomproducts.com](mailto:info@redatomproducts.com). You must supply a copy of your original receipt. If your product must be shipped to RED ATOM for inspection, you will be responsible for the shipping charges. Replacement product shipped to you will be returned freight pre-paid.
- RED ATOM disclaims any liability for modifications, improper installations, installations over the specified weight range, or failure to follow care instructions provided by RED ATOM. To the maximum extent permitted by law, RED ATOM disclaims any other warranties, expressed or implied, including warranties of fitness for a particular purpose and warranties of merchantability. RED ATOM will not be liable for any damages arising out of the use of, or inability to use, RED ATOM products.
- This warranty gives you specific legal rights, and you may also have other rights which vary from state to state.
- Specifications are subject to change without prior notice.

## ESPAÑOL

- Esta garantía se aplica a los residentes de los Estados Unidos que realizaron la compra en un distribuidor autorizado de RED ATOM™. Esta garantía cubre los productos RED ATOM de los defectos de materiales y de mano de obra por un periodo de 5 años. RED ATOM, a su exclusivo criterio, reparará o reemplazará el producto o componente defectuoso. En caso de que no se sigan las instrucciones de RED ATOM para el cuidado del producto la garantía quedará anulada.
- Para obtener el servicio de garantía, comuníquese con el servicio de Atención al cliente de RED ATOM. Escribanos an [info@redatomproducts.com](mailto:info@redatomproducts.com). Deberá proporcionar el recibo original. Si fuera necesario enviar el producto a RED ATOM para revisarlo, los gastos de envío correrán por su cuenta. El producto de reemplazo que se le envíe se le devolverá con los gastos de envío pagos.
- RED ATOM no se hace responsable de modificaciones, instalaciones inadecuadas o instalaciones que superen el rango de peso especificado ni se hace responsable en casos en los que no se hayan seguido las instrucciones proporcionadas por RED ATOM. En la medida en que la ley lo permita, RED ATOM no se hace responsable de ninguna otra garantía, expresa o implícita, incluso las garantías de aptitud para un fin determinado o de comercialización. RED ATOM no se hace responsable de ningún tipo de daños causados por el uso de los productos RED ATOM o por el uso inapropiado de dichos productos. RED ATOM no es responsable de los daños incidentales o emergentes. Dentro de éstos se incluyen todo tipo de gastos que pudieran surgir de las reparaciones de productos RED ATOM que no se hayan realizado en RED ATOM.
- Esta garantía le otorga derechos legales específicos. Es posible que además tenga otros derechos que varían según el estado.
- Las especificaciones están sujetas a cambios sin previo aviso.

## FRANÇAIS

- Cette garantie s'applique aux résidents des États-Unis qui achètent un produit RED ATOM™ auprès d'un détaillant RED ATOM autorisé. Les produits RED ATOM sont garantis 5 ans contre les défauts de matériaux et de fabrication. RED ATOM se chargera de réparer ou remplacer, à son entière discrétion, tout produit qui s'avèrera défectueux. Le non-respect des directives d'entretien fournies par RED ATOM annulera la garantie.
- Pour obtenir une réparation sous garantie, contactez le service à la clientèle RED ATOM à [info@redatomproducts.com](mailto:info@redatomproducts.com). Vous devrez fournir une copie de votre reçu d'achat original. Si votre produit doit être expédié à un centre de réparation RED ATOM pour y être inspecté, vous devrez payer les frais de port. Le produit de remplacement vous sera envoyé en port payé.
- RED ATOM rejette toute responsabilité relativement à quelque problème pouvant être associé à une modification d'un produit, à une mauvaise installation ou à une installation ne respectant pas les limites de charge, ou du non-respect des directives d'entretien fournies par RED ATOM. Sous réserve des lois en vigueur, RED ATOM réfute toute autre garantie expresse ou implicite, notamment toute garantie de commercialisation ou de convenance à un usage quelconque. RED ATOM réfute toute responsabilité pour des dommages résultants de l'utilisation ou de l'impossibilité d'utiliser des produits RED ATOM. RED ATOM réfute également toute responsabilité pour quelque dommage accessoire ou indirect. Ceci s'applique notamment aux frais de main d'œuvre pour la réparation de produits RED ATOM par une personne ne travaillant pas pour RED ATOM.
- Cette garantie vous accorde des droits juridiques spécifiques, mais il est possible que vous ayez également d'autres droits selon votre lieu de résidence.
- Les spécifications sont susceptibles d'être modifiées sans préavis.

## NEED HELP? PLEASE CALL

NECESITA AYUDA? LLÁMENOS.

BESOIN D'AIDE? VEUILLEZ APPELER

[info@redatomproducts.com](mailto:info@redatomproducts.com)

